



KODAK EKTAR H35N

Polorámečkový fotoaparát na kinofilm

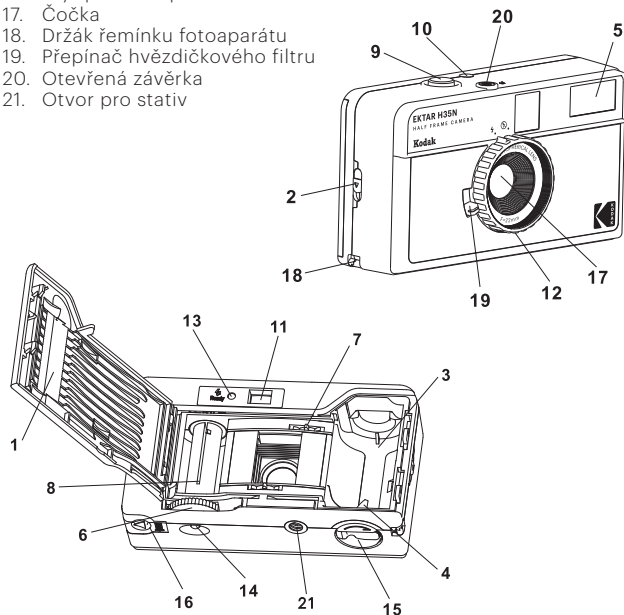
Průvodce rychlým startem



Před použitím si prosím pečlivě přečtete tento návod a uschovejte jej pro budoucí potřebu.

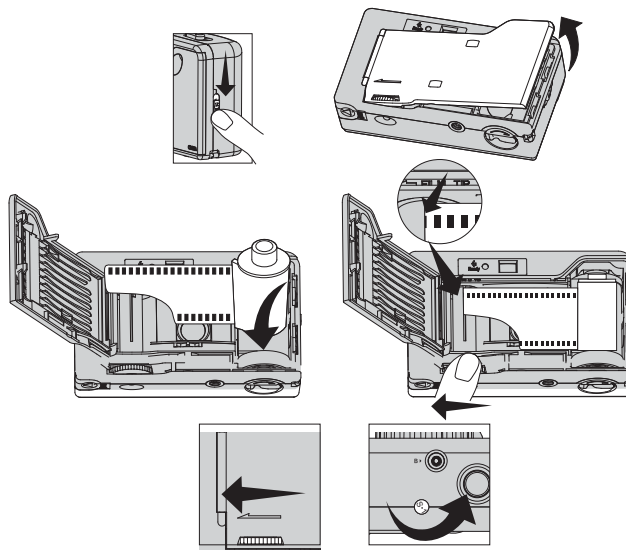
ZAČÍNÁME

1. Zadní část fotoaparátu
2. Zámek zadní části
3. Prostor pro kinofilm
4. Hřídel pro převíjení kinofilmu
5. Blesk
6. Kolečko pro posun kinofilmu
7. Ozubené kolečko pro kinofilm
8. Navíjecí cívka kinofilmu
9. Tlačítko spouště
10. Počítadlo
11. Hledáček
12. Kolečko pro přepínání blesku Zap. / Vyp.
13. Kontrolka blesku
14. Tlačítko převíjení kinofilmu
15. Klička pro převíjení kinofilmu
16. Kryt prostoru pro baterie
17. Čočka
18. Držák řemínku fotoaparátu
19. Přepínač hvězdičkového filtru
20. Otevřená závěrka
21. Otvor pro stativ



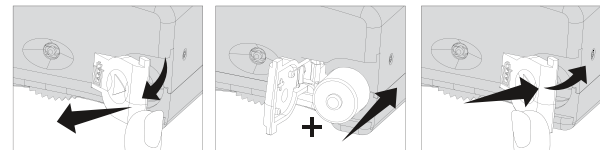
Vložení filmu

1. Otevřete zadní část fotoaparátu (1) uvolněním zámku zadní části (2)
2. Umístěte cívku s filmem do prostoru pro kinofilm (3), ujistěte se, že dutý konec kinofilmu je vložen do hřídele pro převíjení kinofilmu (4).
3. Jakmile je kinofilm správně umístěn, vytáhněte a zasuňte povytaženou část filmu do navíjecí cívky kinofilmu (8).
4. Stiskněte jednou tlačítko spouště (9) a otočte kolečkem pro posun kinofilmu (6).
5. Ujistěte se, že perforace filmu zapadá do ozubeného kolečka pro film (7).
6. Jakmile je cívka s filmem vložena správně, zavřete zadní část fotoaparátu (1).
7. Stiskněte jednou tlačítko spouště (9). Opakujte krok, dokud se na počítadle (10) nezobrazí "1". Počítadlo (10) zobrazuje počet vytvořených snímků.



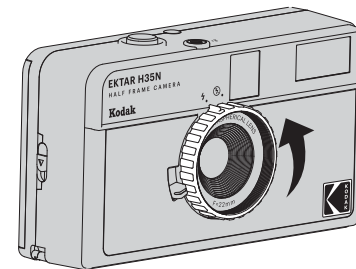
Vložení baterie

1. Stisknutím otevřete kryt prostoru pro baterie (16).
2. Vložte jednu AAA alkalickou baterii pod kryt prostoru pro baterie (16) dle označení +
3. Zavřete kryt prostoru pro baterie (16).



Použití blesku

1. Při fotografování v interiéru, v tmavém prostředí nebo při oblačném počasí zapněte blesk otočením kolečka pro přepínání blesku Zap. / Vyp. (12).
2. Vyčkejte, dokud se nerozsvítí kontrolka blesku (13).
3. Pokud blesk nepoužíváte, vypněte jej.



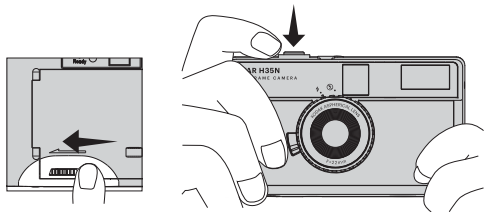
DŮLEŽITÉ:

Když je blesk zapnutý a kontrolka blesku svítí červeně, bude blesk nabitý pro vytvoření jednoho snímku. Blesk se spustí při další fotografii.

Pokud si nepřejete použít blesk pro další fotografii, otočte kolečkem pro přepínání blesku do pozice "Vypnuto".

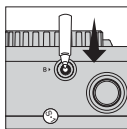
Pořízení snímku

1. Pohledem do hledáčku (11) vyberte kompozici snímku.
2. Objekt fotografování by měl být od Vás vzdálený nejméně 1,5 m.
3. Určete, zda použijete blesk.
4. Lehkým stisknutím tlačítka spouště (9) vytvoříte snímek.
5. Po pořízení fotografie otáčejte kolečkem pro otáčení kinofilmu (6), dokud se nezastaví.
6. Pro pořízení další fotografie zopakujte kroky 1 až 5.



Použití Otevřené závěrky

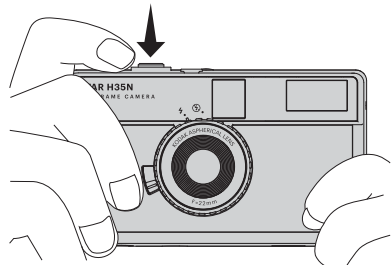
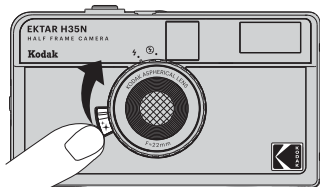
1. Vložte stativ do otvoru pro stativ (21), abyste stabilizovali fotoaparát během fotografování s dlouhou závěrkou.
2. Vložte kabel spouště do zdičky pro funkci otevřené závěrky (20).
3. Stiskněte a přidržte tlačítko kabelové spouště po dobu fotografování. Po celou dobu, kdy je stlačeno tlačítko kabelové spouště, zůstává závěrka otevřená.
4. Pro vytvoření dalšího snímku otáčejte kolečkem pro otáčení kinofilmu (6) až do jeho zastavení.



Poznámka: Vezměte prosím na vědomí, že dojde k opětovné expozici, pokud před/po použití otevřené závěrky (20) nepřivínáte film vpřed. Stativ ani kabelová spoušť nejsou součástí balení.

Použití hvězdičkového filtru

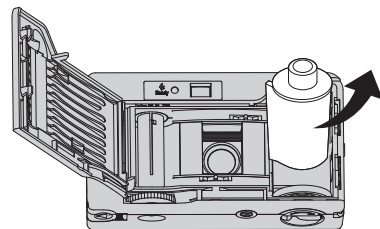
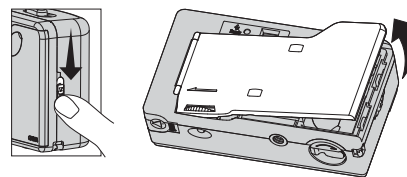
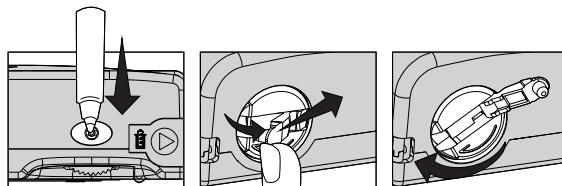
1. Stisknutím přepínače hvězdičkového filtru (19) nahoru použijete hvězdičkový filtr.
2. Namiřte fotoaparát na zdroj měkkého světla, jako je žárovka, světelný odraz na vodě, zrcadlo, skleněný povrch apod.
3. Lehkým stisknutím tlačítka spouště (9) vytvoříte snímek.
4. Po pořízení fotografie otáčejte kolečkem pro otáčení kinofilmu (6), dokud se nezastaví.
5. Hvězdičkový filtr vytváří na světlých bodech 4-paprskové světlice.
6. Pro vypnutí stiskněte přepínač hvězdičkového filtru (19) dolů.



Doporučení: Při používání hvězdičkového filtru se vyhněte silnému světlu, které způsobuje na světlých bodech velké světlice.

Vyjmutí kinofilmu

1. Po pořízení poslední fotografie se přestane kolečko pro otáčení kinofilmu (6) otáčet.
2. Stisknutím tlačítka převijení kinofilmu (14) uvolníte film pro převijení.
3. Zvedněte klíčku pro převijení kinofilmu (15) a otáčením proti směru hodinových ručiček převíjíte kinofilm.
4. Otevřete zadní část fotoaparátu (1) a vyjměte cívku s filmem.



Poznámka: 1 snímek fotoaparátem KODAK EKTAR H35N poskytuje 2 polorámečkové fotografie. Na 36 snímkový kinofilm vytvoříte 72 polorámečkových fotografií a na 24 snímkový kinofilm pak 48 polorámečkových fotografií.

UPOZORNĚNÍ K BATERII:

Nesprávná výměna baterie může znamenat riziko vytečení baterie nebo exploze a může způsobit poranění osob. Špatné zacházení s nabíjecími bateriemi může znamenat riziko požáru nebo chemického popálení. Baterie nedemontujte ani nevystavujte vodivým materiálům, vlhku nebo extrémnímu teplu. Nepoužívejte ani nenabíjejte baterii, pokud se objeví vytékání, změna barvy, deformace nebo jiné abnormality. Nenechávejte baterii vybitou nebo nepoužívanou po delší dobu. Vyhněte se extrémně vysokým nebo nízkým teplotám během používání, skladování nebo přepravy baterií. Výdrž baterie se liší v závislosti na používání. Nefunkční baterie by měla být zlikvidována v souladu s místními zákony nebo by měla být vyhozena do nádoby určené pro elektroniku, pokud se na ně nevztahují platné zákony nebo předpisy. Uchovávejte baterie mimo dosah dětí.

www.retopro.co/kodak

© 2023 RETO Production Ltd. Všechna práva vyhrazena. Ochranné známky Kodak a Ektar, logo Kodak a obchodní oblečení jsou používány v licenci společnosti Kodak.